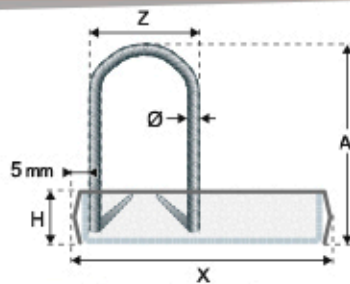


AB-BOX Prédalle

La boîte d'attente dissymétrique pour planchers prédalles suspendus.

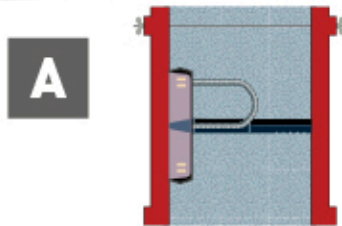
LE DESCRIPTIF TECHNIQUE

- Tôle acier brut 5/10^{ème} profilée et gauffrée à froid.
- Boîte dissymétrique pour optimiser la reprise de charge avec les prédalles suspendues.
- Aciers d'armatures Fe500B certifiés AFCAB.
- Couvercle à arrachement rapide en polypropylène alvéolaire étanche et anti-coupeure.
- Longueur standard 2,4 ml. Autres dimensions sur demande.
- Le dimensionnement doit être réalisé par le bureau d'étude client.

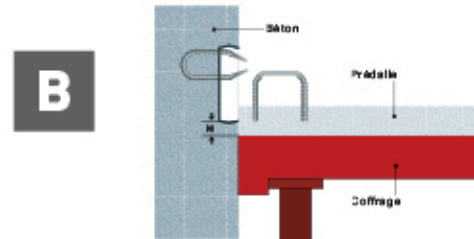


LE GUIDE DE LA MISE EN OEUVRE

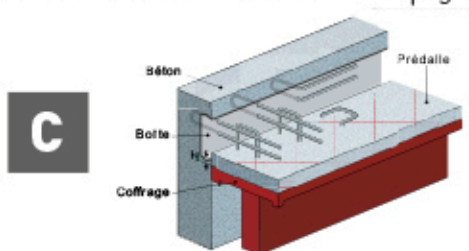
- A** Disposer les AB-BOX Prédalle dans les voiles. **C** Déployer les aciers
B Mettre en place les prédalles. **D** Ferrailer et couler la dalle



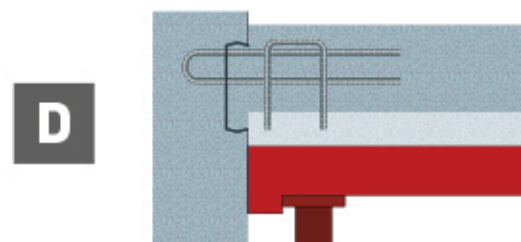
Disposer les AB-BOX prédalles sur les banches grâce aux aimants prévus pour s'emboîter dans les AB-BOX. Les aciers doivent être disposés en partie supérieure. Appliquer également des entretoises en les enfonçant dans les opercules de la box et ainsi éviter toute entrée de béton dans la boîte en plaquant le capot contre le coffrage. Voir détail des aimants et entretoises page 12.



Après le décoffrage, mettre en place les prédalles suspendues puis retirer les couvercles en polypropylène. Respecter la cote H entre l'AB-BOX et la prédalle.



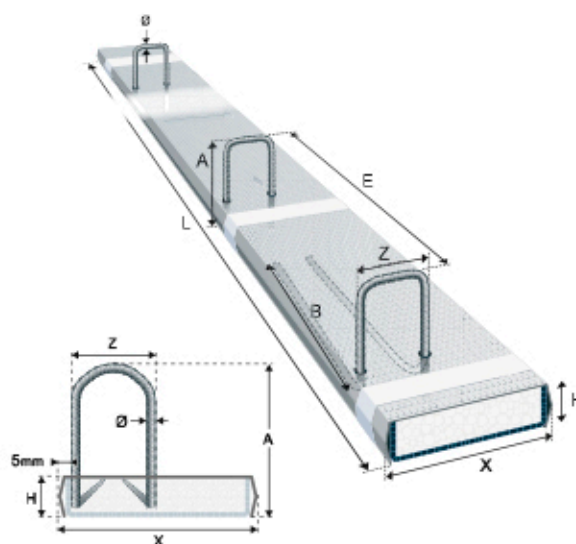
Déployer les aciers de l'AB-BOX prédalle en même temps que les suspentes aciers des prédalles. Déployer les aciers avec un tube de façon à ne pas créer de baïonnette.



Mettre en place les aciers de ferrailage puis couler la dalle de compression. Le gauffrage à froid et la forme fermée de l'AB-BOX prédalle permettent une bonne reprise du bétonnage lors de la 2^{ème} phase de coulage.

RÉFÉRENCE AB-BOX PRÉDALLE

Référence	X	Z	Ø	E	Étrier
01MP24140508205	140	50	8	200	x12
01MP24140508255	140	50	8	250	x10
01MP24160608205	160	60	8	200	x12
01MP24160608255	160	60	8	250	x10
01MP24160610205	160	60	10	200	x12
01MP24160808205	160	80	8	200	x12
01MP24160808255	160	80	8	250	x10
01MP24160810205	160	80	10	200	x12
01MP24161008205	160	100	8	200	x12
01MP24161008255	160	100	8	250	x10
01MP24161010205	160	100	10	200	x12



Dimensionnement AB-BOX Prédalle

Ep plancher	Ep prédalle	Côte H	T de P	Vrd en kN.m Mrd en kN.m	140/50	140/50	160/60	160/60	160/60	160/80	160/80	160/80	160/100	160/100	160/100	Classe		
					Ø8 250	Ø8 200	Ø8 250	Ø8 200	Ø10 200	Ø8 250	Ø8 200	Ø10 200	Ø8 250	Ø8 200	Ø10 200	XC1	XC3	
170	50	15	15	Vrd 400/530 Mrd 400/530		65/65											●	
						8/12												
180	50	15	15	Vrd 400/530 Mrd 400/530	68/68	68/68											●	●
					8/10	10/12												
190	50/60	20	15	Vrd 400/530 Mrd 400/530	68/68	68/68											●	●
					9/10	11/12												
		25	25	Vrd 400/530 Mrd 400/530	71/71	71/71											●	
					8/10	10/12												
200	50/60	20	15	Vrd 400/530 Mrd 400/530	68/68	68/68											●	●
					9/10	11/12												
		20	15	Vrd 400/530 Mrd 400/530			78/78	78/78	78/78								●	
							10/12	12/14	17/22									
210	50/60	25	25	Vrd 400/530 Mrd 400/530	71/71	71/71											●	●
					8/10	8/10												
		20	15	Vrd 400/530 Mrd 400/530			78/78	78/78	78/78								●	●
							10/12	12/14	19/22									
		25	25	Vrd 400/530 Mrd 400/530	71/71	71/71											●	
					8/10	8/10												
		25	25	Vrd 400/530 Mrd 400/530			89/89	89/89	87/87								●	●
							9/11	11/14	18/21									
		20	15	Vrd 400/530 Mrd 400/530			78/78	78/78	78/78								●	
							10/12	12/14	19/22									
		32	15	Vrd 400/530 Mrd 400/530						91/91	106/106	105/105					●	
										10/12	12/15	18/23						
		25	25	Vrd 400/530 Mrd 400/530			89/89	89/89	87/87								●	●
							9/11	11/14	18/21									
		35	15	Vrd 400/530 Mrd 400/530						91/91	106/106	105/105					●	●
										10/12	12/15	20/23						
		25	25	Vrd 400/530 Mrd 400/530			89/89	89/89	87/87								●	●
							9/11	11/14	18/21									
		35	15	Vrd 400/530 Mrd 400/530						91/91	106/106	105/105					●	●
										10/12	12/15	20/23						
		40	25	Vrd 400/530 Mrd 400/530						91/91	106/106	105/105					●	●
										10/12	12/15	20/23						
250	50/60	55	15	Vrd 400/530 Mrd 400/530									91/91	107/107	107/107		●	●
										10/12	12/15	20/23						

Vrd : Effort tranchant à l'ELU - Mrd : Moment Fléchissant à l'ELU