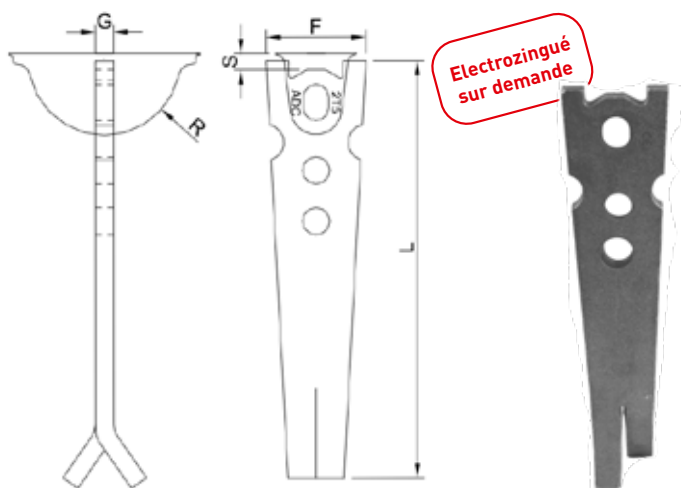


ANCRE PLATE DE RELEVAGE



- Système de levage rapide adapté aux éléments béton de faible épaisseur.
- Nécessite la mise en oeuvre d'armature de renfort de traction pour transmettre la résistance de l'ancre dans le béton.
- Nécessite la mise en oeuvre d'armature de renfort en cas de basculement.
- Nécessite la mise en oeuvre d'armature de renfort en cas d'effort oblique avec un angle supérieur à 30°.
- Finition Brute

Dimensions des ancrs à oeil

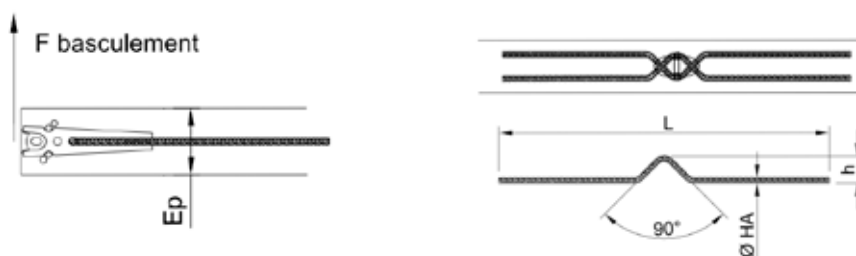
Réf.	Charge max. traction	Charge max. en basculement	Anneau associé	F	G	L	R	S	Poids (kg)	
06ANCPREL014200	1,4 T	0,7 T	2,5 T	55	6	200	40	9	0,680	1 u
06ANCPREL025230	2,5T	1,25T			10	230			0,800	
06ANCPREL050290	5T	2.5T	5 T	70	15	290	56	11	2,330	
06ANCPREL075320	7,5T	3,75T	10 T	95	15	320	85	15	3,610	
06ANCPREL100390	10T	5T			20	390			4,400	

La Charge Maximale d'Utilisation en relevage / basculement est égale à la moitié de de la Charge Maximale d'Utilisation en traction axiale. L'armature de renfort doit être placée dans l'encoche inférieure de l'ancre.



Etrier de renfort de basculement

Des étriers de renforts sont nécessaires en cas d'effort de basculement.



Dimensionnement des étriers de renforts de basculement

Réf.	Charge	Ø HA	L (mm)		
			15 Mpa	25 Mpa	35 Mpa
06ANCPREL014200	1,4 T	10	700	560	455
06ANCPREL025230	2,5T	12	800	640	520
06ANCPREL050290	5T	16	1000	800	650
06ANCPREL075320	7,5T	20	1200	960	780
06ANCPREL100390	10T	20	1500	1200	975

Armature à Haute Adhérence FeE500 - h = dépend de l'épaisseur de la dalle

Etrier de cisaillement en cas d'effort oblique supérieur à 30°

(Identique aux ancrs plates à oeil page 17.)