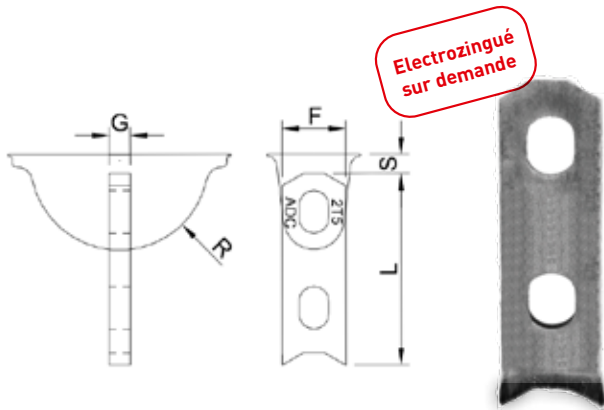


ANCRE PLATE À OEIL

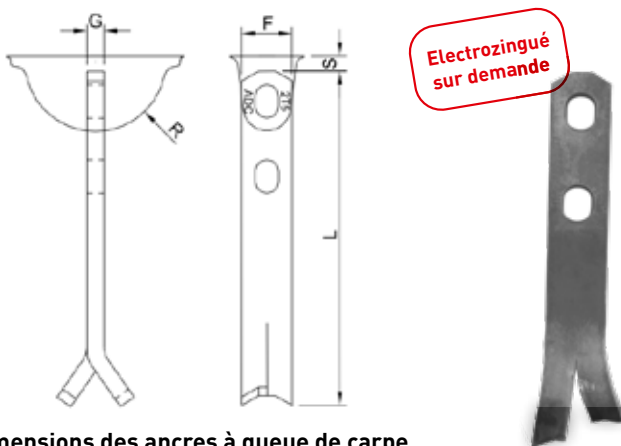


- Système de levage rapide d'utilisation universelle et particulièrement adapté au panneau étroit.
- Nécessite la mise en oeuvre d'armature de renfort de traction pour transmettre la résistance de l'ancre dans le béton.
- Nécessite la mise en oeuvre d'armature de renfort en cas d'effort oblique avec un angle supérieur à 30°.
- Finition brute

Dimensions des ancrs à oeil

Réf.	Charge max. traction	Anneau associé	F	G	L	R	S	L* mini (mm)	Poids (kg)	
06ANCPLOEG014090	1,4 T	2,5 T	30	6	90	40	9	720	0,110	1 u
06ANCPLOEG025090	2,5T			10	90			1020	0,180	
06ANCPLOEG050120	5T	5 T	40	15	120	56	11	1490	0,490	
06ANCPLOEG075160	7,5T	10 T	60	15	160	85	15	1800	1,040	
06ANCPLOEG100170	10T			20	170			1980	1,400	

ANCRE À QUEUE DE CARPE



- Système de levage rapide, étudié de part sa forme pour créer un cône d'arrachement qui détermine sa résistance dans le béton.
- Ne nécessite pas la mise en place d'étrier d'armature, sauf en cas d'effort oblique avec un angle supérieur à 30°.
- Adapté pour les éléments béton de faible épaisseur comme les poutres.

Dimensions des ancrs à queue de carpe

Réf.	Charge max. d'utilisation	Anneau associé	F	G	L	R	S	Ep* mini (mm)	Poids (kg)	
06ANCCAR014160	1,4 T	2,5 T	30	6	160	40	9	90	0,200	1 u
06ANCCAR020130	2 T			8	130			150	0,210	
06ANCCAR025200	2,5 T			10	200			130	0,300	
06ANCCAR025250	2,5 T			10	250			100	0,440	
06ANCCAR040320	4 T	5 T	40	12	320	56	11	140	0,800	
06ANCCAR050240	5 T			15	240			230	1,050	
06ANCCAR050400	5 T			15	400			140	1,800	
06ANCCAR075260	7,5 T	10 T	60	16	260	85	15	320	2,000	
06ANCCAR075420				16	420			200	2,600	
06ANCCAR100370	10 T	10 T	60	20	370	85	15	300	2,640	
06ANCCAR100520				20	520			220	3,200	