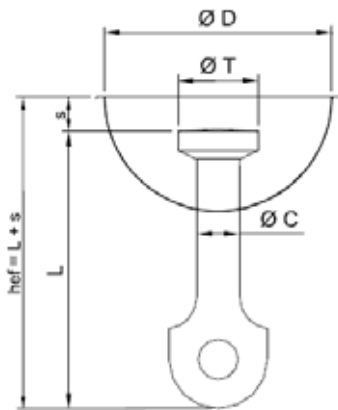


**ANCRE À OEIL**



Electrozingué sur demande

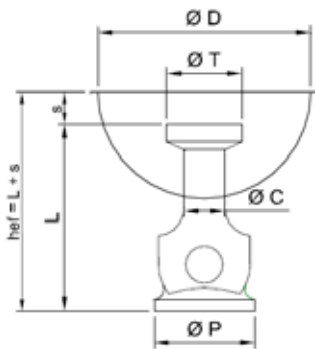


- Système de levage rapide d'utilisation universelle.
- Utilisation obligatoire d'armatures de renforts spécifiques pour transmettre sa résistance dans le béton.
- Adapté aux éléments béton de faible épaisseur.
- Finition brute

**Dimensions ancre à œil brut**

Réf.	Charge max. d'utilisation	Dimensions (mm)					Poids (kg)	📦
		Ø T	Ø C	L	Ø D	S		
06ANCOEIB013065	1,3 T	18	10	65	60	8	0,060	250 u
06ANCOEIB025090	2,5 T	25	14	90	74	10	0,150	100 u
06ANCOEIB050090	5 T	36	20	90	94	12	0,350	50 u
06ANCOEIB050120		36	20	120	94	12	0,460	50 u
06ANCOEIB100180	10 T	46	28	180	118	14	0,820	25 u
06ANCOEIB100115		46	28	115	118	14	1,160	20 u
06ANCOEIB200250	20 T	69	38	250	160	14	3,220	8 u
06ANCOEIB320300	32 T	88	50	300	204	16	6,340	1 u

**ANCRE À OEIL ET PIED**



Electrozingué sur demande



- Système de levage rapide, adapté pour les éléments en béton relativement fin.
- Utilisation obligatoire d'armatures de renforts spécifiques pour transmettre sa résistance dans le béton.
- Finition brute

**Dimensions ancre à œil et pied**

	Réf.	Charge max. d'utilisation	Dimensions (mm)					Poids (kg)	📦	
			Ø T	Ø C	Ø P	L	Ø D			S
BRUT	06ANCOPIB013050	1,3 T	18	10	22	50	60	8	0,060	250 u
	06ANCOPIB025065	2,5 T	25	14	35	65	74	10	0,170	100 u
	06ANCOPIB050080	5 T	36	20	47	80	94	12	0,380	50 u
GALVA	06ANCOPIG013050	1,3 T	18	10	22	50	60	8	0,060	250 u
	06ANCOPIG025065	2,5 T	25	14	35	65	74	10	0,170	100 u
	06ANCOPIG050080	5 T	36	20	47	80	94	12	0,380	50 u