

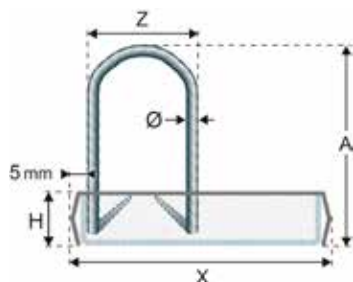
AB-BOX Prédalle

*sous réserve d'évolution des normes

La boîte d'attente dissymétrique pour planchers prédalles suspendus.

LE DESCRIPTIF TECHNIQUE

- Tôle acier brut 5/10^{ème} profilée et gauffrée à froid.
- Boîtedissymétrique pour optimiser la reprise de charge avec les prédalles suspendus.
- Aciers d'armatures Fe500B certifiés AFCAB.
- Couvercle à arrachement rapide en polypropylène alvéolaire étanche et anti-coupure.
- Longueur standard 2,4 ml. Autres dimensions sur demande.
- Le dimensionnement doit être réalisé par le bureau d'étude client.



Fabrication sur demande

LE GUIDE DE LA MISE EN OEUVRE

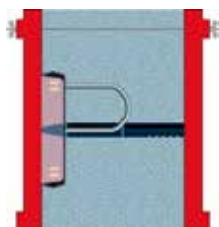
A Disposer les AB-BOX Prédalle dans les voiles.

C Déployer les aciers

B Mettre en place les prédalles.

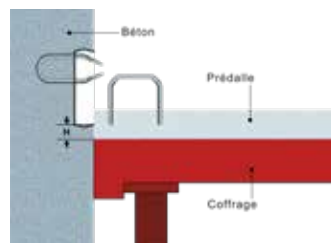
D Ferrailer et couler la dalle

A



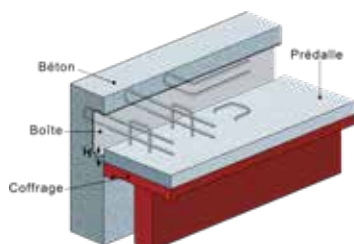
Disposer les AB-BOX prédalles sur les banches grâce aux aimants prévus pour s'emboîter dans les AB-BOX. les aciers doivent être disposés en partie supérieure. Appliquer également des entretoises en les enfonçant dans les opercules de la box et ainsi éviter toute entrée de béton dans la boîte en plaquant le capot contre le coffrage.

B



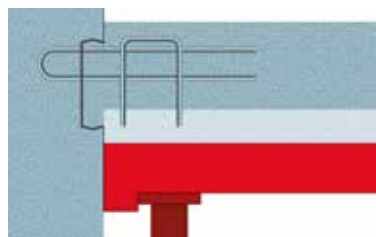
Après le décoffrage, mettre en place les prédalles suspendues puis retirer les couvercles en polypropylène. Respecter la cote H entre l'AB-BOX et la prédalle.

C



Déployer les aciers de l'AB-BOX prédalle en même temps que les suspentes aciers des prédalles. Déployer les aciers avec un tube de façon à ne pas créer de baionnette.

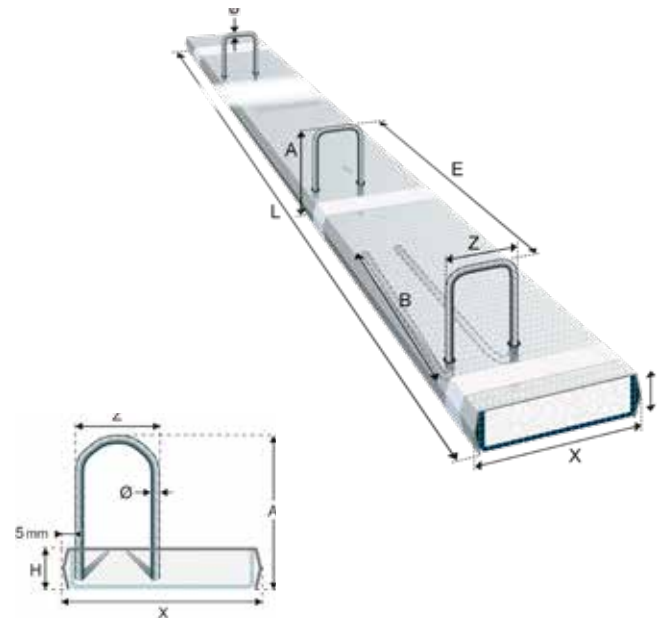
D



Mettre en place les aciers de ferrailage puis couler la dalle de compression. Le gauffrage à froid et la forme fermée de l'AB-BOX prédalle permettent une bonne reprise du bétonnage avec de la 2^{ème} phase de coulage.

RÉFÉRENCE AB-BOX PRÉDALLE

Référence	X	Z	Ø	E	Étrier
01MP24140508205	140	50	8	200	x12
01MP24140508255	140	50	8	250	x10
01MP24160608205	160	60	8	200	x12
01MP24160608255	160	60	8	250	x10
01MP24160808205	160	80	8	200	x12
01MP24160808255	160	80	8	250	x10
01MP24160810205	160	80	10	200	x12
01MP24161008205	160	100	8	200	x12
01MP24161008255	160	100	8	250	x10
01MP24161010205	160	100	10	200	x12



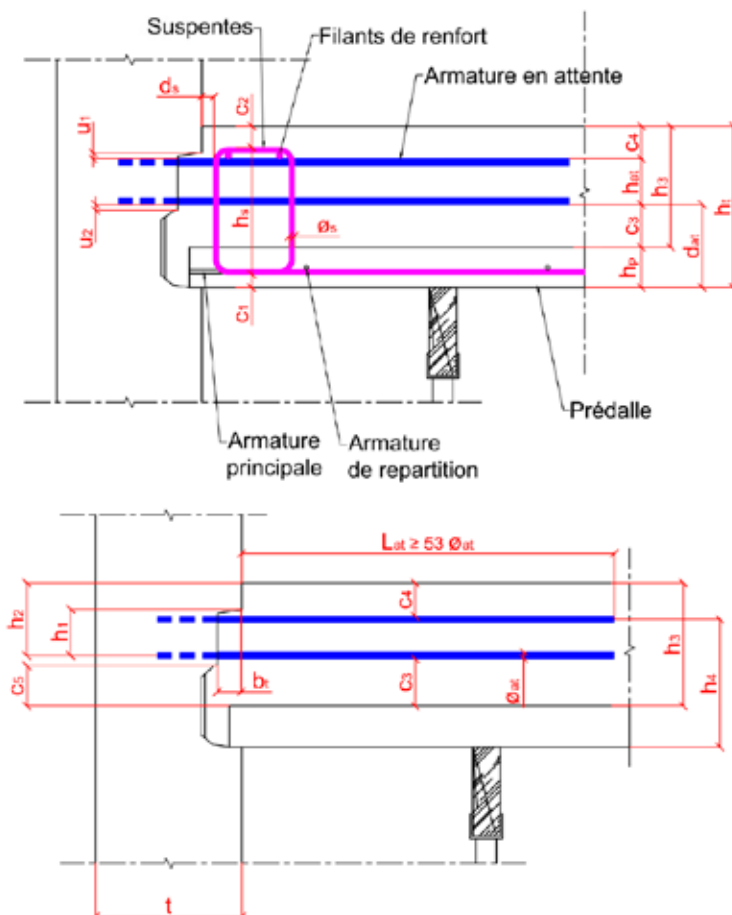
Avant-propos

Les planchers intermédiaires et toitures terrasses de bâtiment (tertiaire, industriels, stockages, publics tels qu'écoles, hopitaux, etc ...) sont souvent réalisés à l'aide de prédalles en béton précontraint ou en béton armé. Dans bien des cas, le niveau d'arrêt de coulage des voiles se situe au-dessus de la sous face du plancher. Les prédalles ne peuvent prendre appui directement sur leur support (voile ou poutre) ; les appuis sont alors dits «suspendus».

Ce type de condition d'appui nécessite la prise en compte de dispositions particulièrement précises et rigoureuses pour assurer la pérennité de la liaison et celles des bâtiments.

Le fascicule de documentation FD P18-720 publié par l'AFNOR traite d'une disposition de Liaison Plancher à Prédalles et Voile avec Engravure dite LPPVE utilisable en zone sismique.

Légende



- \varnothing_s Diamètre de la suspente
- $h_{s,p}$ Encombrement vertical de la suspente pré-pliée
- h_s Encombrement vertical de la suspente après redressage
- d_s Distance nominale du nu extérieur de la suspente au nu intérieur du support
 - $d_s = 20$ mm dans le cas de prédalle suspendue d'un seul côté
 - $d_s = 35$ mm dans le cas de prédalle suspendue des deux côtés
- $d_{s,max}$ Valeur maximale admissible de la distance d_s
 - $d_{s,max} = 45$ mm dans le cas de prédalle suspendue d'un seul côté
 - $d_{s,max} = 65$ mm dans le cas de prédalle suspendue des deux côtés
- S_t Espacement des suspentes
- b_t Distance horizontale entre le nu intérieur du voile et le point critique pour le passage du béton
- S_{at} Espacement des armatures de la boîte d'attente
- \varnothing_{at} Diamètre des armatures de la boîte d'attente
- $A_{at,inf}$ Section par mètre des armatures inférieures de la boîte d'attente
- d_{at} Distance nominale entre la face inférieure de la prédalle et l'armature inférieure en attente
- Δd_{at} Tolérance sur la dimension d_{at} (tolérance sur la position relative de la boîte d'attente par rapport à la sous face de la dalle)
- h_{at} Hauteur d'encombrement des attentes, égale à la distance verticale hors tout entre les brins de lit inférieur et du lit supérieur
- u_1 Distance verticale entre les brins supérieurs des attentes et la partie supérieure de la boîte
- u_2 Distance verticale entre les brins inférieurs des attentes et le point critique pour le passage du béton